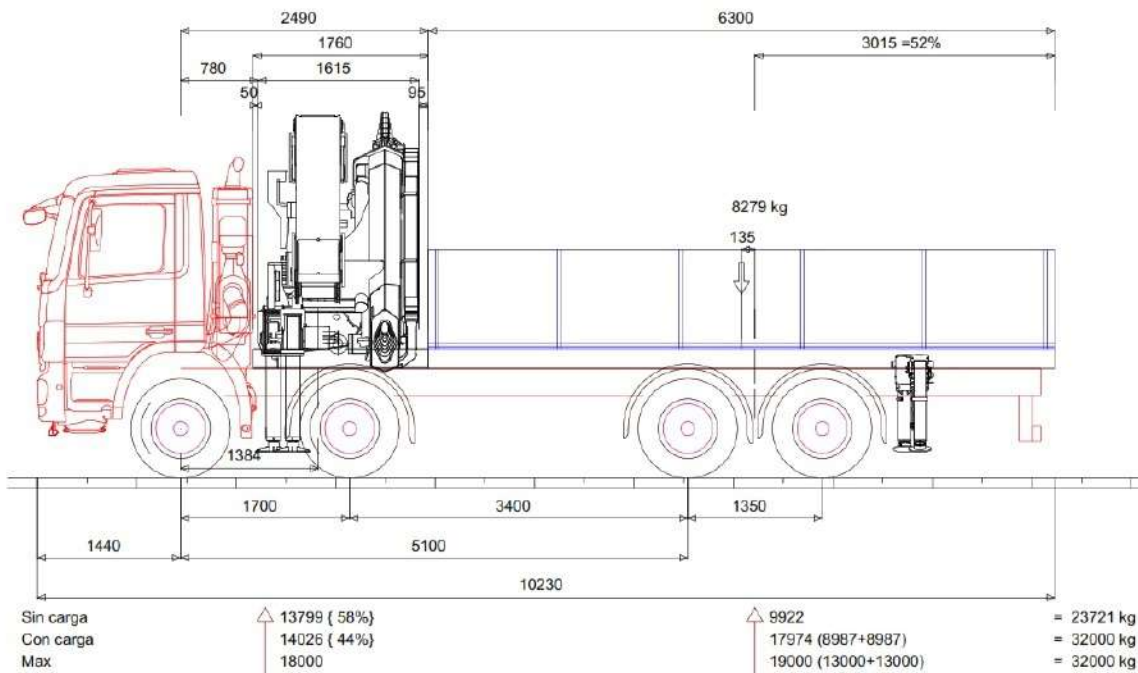


REPARTO CON CAJA DE 6300 MM:



Mercedes-Benz S2 4141K 8X4/4

NAME

Distancia entre ejes	mm	5100
Voladizo anterior	mm	1440
Distancia entre 1er y 2º eje (Ejes delanteros: el peso se reparte a partes iguales)	mm	1700
--		
Distancia entre ejes del tandem	mm	1350
Posición del eje técnico desde el 1er eje trasero	mm	675
Distancia del eje anterior a tras cabina	mm	730

	x	ED	ET	Total
+ Tara		6850	3670	10520
+ Número de personas 2 x 75 kg	0	176	-26	150
+ Peso de la carrocería 700 kg/m	5640	121	4289	4410
+ Peso del bastidor auxiliar 350 kg/m	1610	521	95	616
1 PALFINGER PK 72002 C	1581	6323	1102	7425
2 PALFINGER BS 003 STZS3 KSZ00159A / KSZ00174A(JIC)	7350	-192	792	600
= peso sin carga :		13799	9922	23721
+ Carga útil	5640	227	8052	8279
= Peso con carga :		14026	17974	32000
:: Pesos Máximos Autorizados		18000	19000	32000